



Nom du produit *

Extracteur intérieur

Pour l'extraction de douilles, de circlips extérieurs de roulements et de roulements internes.

Réf. 21-0
 Gammes 21
 Code à barre 4021176010408



Caractéristique technique

Métrique

Impérial



Palier à billes ISO

625; 635; 626; 607;
 627; 608; 619/8;
 628/8

625; 635; 626; 607;
 627; 608; 619/8;
 628/8



Diamètre intérieur du palier à billes

5 - 8 mm

1/4 - 3/8 inch



Profondeur d'insertion

14 mm

5/8 inch



Longueur de l'extracteur intérieur

73 mm

2 7/8 inch



Nombre de segments

2

2



Poids

0.115 kg

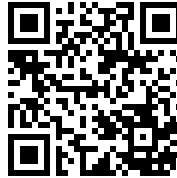


encore nécessaire



**Dispositif à masse
coulissante**

22-0



Contre-appui

22-1



Accessoires

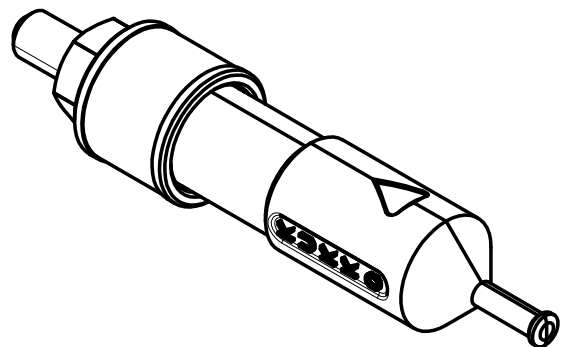
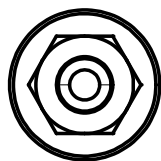
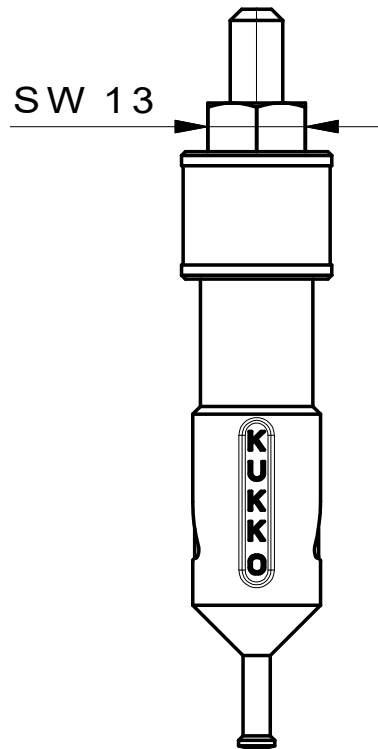
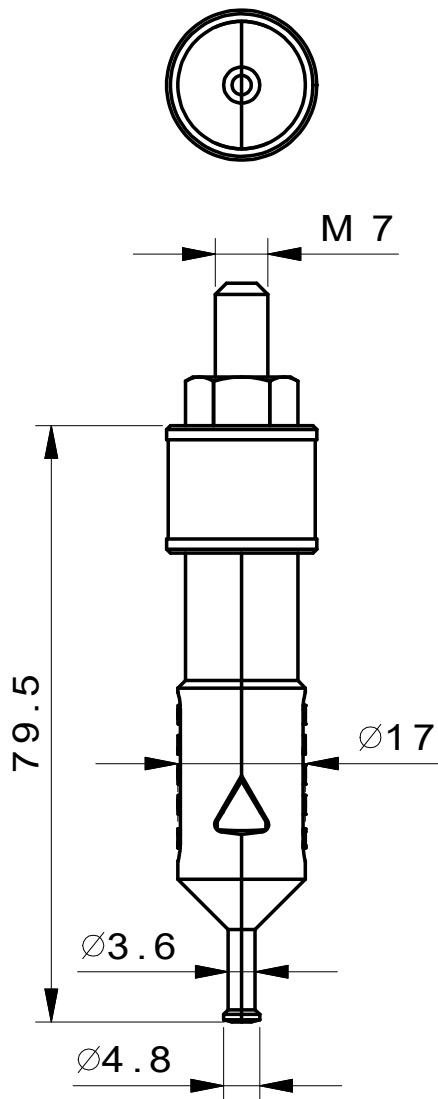
Réf.	Nom du produit
21-V-040	Rallonge pour les extracteurs intérieurs
21-V-0	Jeu de rallonges pour extracteurs intérieurs

Est demandé par

Réf.	Nom du produit
22-1	Contre-appui

Parti du

Réf.	Nom du produit
EVLW-2-INDUSTRIE	Présentoir de vente, outillage pour l'industrie
EVLW-INDUSTRIE BASIC	Présentoir de vente, outillage pour l'industrie



**Kleinbongartz
& Kaiser
oHG**
Werkzeugfabrik
Hilden - Germany

Dokumentname:
21-0 Innenauszieher

Toleranz:
DIN ISO 2768-m

Dokumentbeschreibung:
ZSB

Material:
Hochfester extra zäher Vergütungsstahl/
High tensile strength and toughness steel

Erstellt / Geprüft von:
Schultes

Erstellungsdatum:
05/06/2015

Maßstab:
1:1

Teilbeschreibung:
Innenauszieher/ Internal extractor

Wärmebehandlung / Härte:
vergüteter Stahl/ tempered steel

Oberflächenbehandlung:

Artikelnummer / ZNR.:
21-0

Dokumentversion:
-

Schutzvermerk
ISO 16016
beachten